



Ficha técnica de produto

Technique product fle / Ficha técnica de produto

Data: 03.02.2016

Versão: 1.0

IN.00.227.RB08M

Puxador

Lever Handle / Manilla

ET: 1644 / 2016

Documento confidencial / Confidential document / Documento confidencial © JNF 2016 www.jnf.pt

Descrição / Description / Descripción

Versão / Version / Versión.

Data / Date / Data

Material / Material / Material

Acabamento / Finish / Acabado

Accessórios / Accessories / Accesorios

Puxador / Lever Handle / Manilla

1.0

03.02.2016

Aço Inox / stainless Steel / Acero inoxidable - EN 1.4301

Satinado / Satin / Satin

Polido / Polished / Pulido

RAW

2 Parafusos / 2 Screws / 2 Tornillos - M4x45mm

2 Parafusos / 2 Screws / 2 Tornillos - 913.TX - M6x6mm

8 Parafusos / 8 Screws / 8 Tornillos - 3x20mm

2 PLIN

1 Chave Torx / 1 Torx key / 1 Llave Torx - 3mm

1 Quadra / 1 Sprindle / 1 Cuadradillo - 8x8x100mm





Ficha técnica de produto

Technique product fle / Ficha técnica de produto

Data: 03.02.2016

Versão: 1.0

IN.00.227.RB08M

Puxador

Lever Handle / Manilla

ET: 1644 / 2016

Documento confidencial / Confidential document / Documento confidencial © JNF 2016 www.jnf.pt

Descrição / Description / Descripción

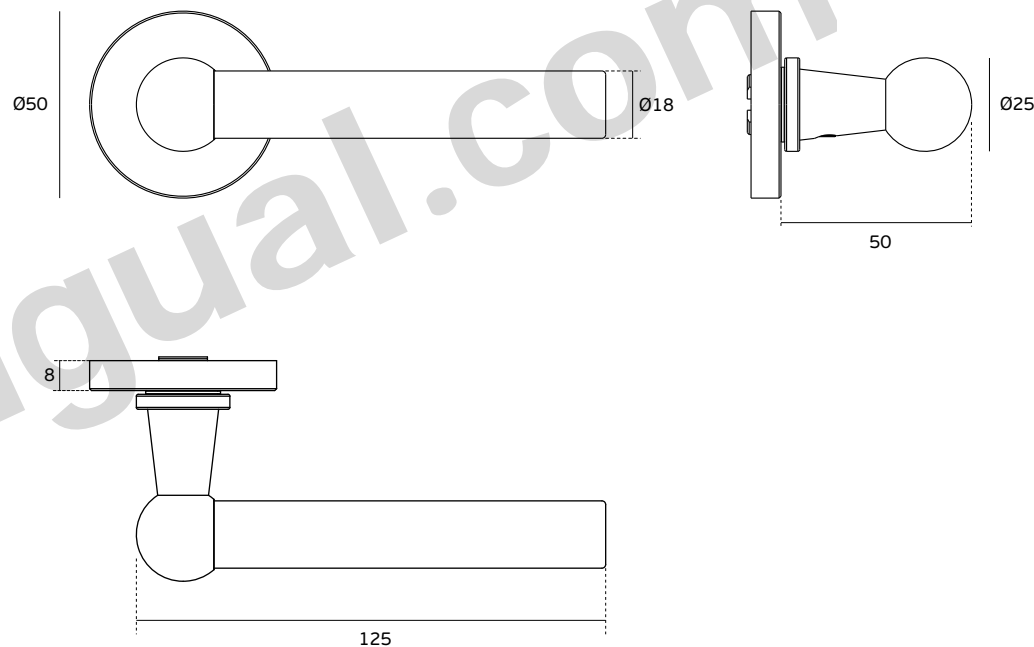
Puxador / Lever Handle / Manilla

Versão / Version / Versión.

1.0

Data / Date / Data

03.02.2016



EN1906 3 7 - 0 0 3 0 A



Ficha técnica de produto

Technique product fle / Ficha técnica de produto

Data: 03.02.2016

Versão: 1.0

IN.00.227.RB08M

Puxador

Lever Handle / Manilla

ET: 1644 / 2016

Documento confidencial / Confidential document / Documento confidencial © JNF 2016 www.jnf.pt

Descrição / Description / Descripción

Roseta com base metálica fundida de liga de zinco, resistente à corrosão, com mola compensadora reversível blindada, anti-fricção e anti-ruído. O puxador não está fixo à base /

Metallic base made in zinc alloy, with two ways returning spring, no friction and no noise. The spring it's in a closed protected box. The handle isn't fixed to the base /

Roseta con base metálica, en aleacion de zinco con muelle reversible blindada sin fricción y sin ruido. La manilla no está fija a la base

Versão / Version / Versión

1.0

Data / Date / Data

03.02.2016

